



**АНТИВИБРАЦИОННЫЙ
РАСТОЧНОЙ ИНСТРУМЕНТ**

ОГЛАВЛЕНИЕ

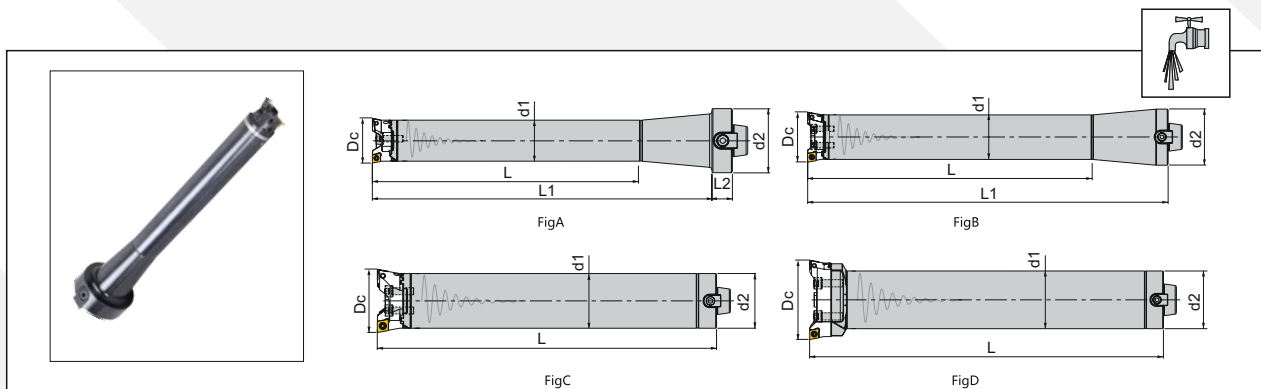
VBR Антивибрационный расточной инструмент с регулируемым диаметром	03
VBR Антивибрационный расточной инструмент с регулируемым диаметром (7XD)	04
VBR Антивибрационный расточной инструмент с регулируемым диаметром (10XD)	05
VBR Антивибрационный расточной инструмент с регулируемым диаметром	06-08
VBF Антивибрационный расточной инструмент с регулируемым диаметром	09
VBF Антивибрационный расточной инструмент с регулируемым диаметром (7XD)	10
VBF Антивибрационный расточной инструмент с регулируемым диаметром (10XD)	11
VBF Антивибрационный расточной инструмент с регулируемым диаметром	12-15
VLR Антивибрационная расточная головка	16
VLF Антивибрационная расточная головка	17
VNL Удлинитель для расточных головок	18



Антивибрационный расточной инструмент с регулируемым диаметром

VBR

Расточные системы с двумя зубьями для черновой обработки отверстий диаметром 21...153 мм. Соединение с помощью короткого конуса модульного типа E с прямоугольным пазом картриджа. Эффективная обработка глубоких отверстий с низкой вероятностью вибраций благодаря демпфирующему механизму.



Обозначение	Dc	d1	d2	L	L1	L2	Fig	Масса, кг	Картридж	Склад
VBR D20.E50.125	21-24	20	50	136	177	16	A	0.9	C90A D020-024.CC06	
	23-27	20	50	136	177	16	A	0.9	C90A D023-027.CC06	
	26-30	20	50	136	177	16	A	0.9	C90A D19.2630.CC06	
VBR D25.E50.150	26-35	25	50	162	212	16	A	1.2	C90A D026-035.CC06	
	33-42	25	50	162	212	16	A	1.2	C90A D25.3342.CC06	
VBR D32.E50.195	33-41	32	50	208	265	16	A	2.1	C90A D033-041.CC06	
	39-47	32	50	208	265	16	A	2.1	C90A D32.3947.CC06	
VBR D40.E50.240	41-55	40	50	255	331	-	B	3.8	C90A D041-055.CC09	
	53-67	40	50	255	331	-	B	3.8	C90A D40.5367.CC09	
VBR D50.E63.300	55-70	50	63	320	405	-	B	6.1	C90A D055-070.CC09	
	68-83	50	63	320	405	-	B	6.1	C90A D50.6883.CC09	
VBR D63.E63.360	70-90	63	63	390	-	-	C	8.5	C90A D070-090.CC12	
	88-108	63	63	390	-	-	C	8.5	C90A D63.88108.CC12	
VBR D80.E80.460	90-110	80	80	490	-	-	C	17.1	C90A D090-110.CC12	
	108-128	80	80	490	-	-	C	17.1	C90A D80.108128.CC12	
VBR D100.E80.460	110-133	80	80	490	-	-	D	17.2	C90A D110-133.CC12	
	130-153	80	80	490	-	-	D	17.2	C90A D130-153.CC12	

- При $d1 \leq 50$ глубина отверстия $6D$ (по диаметру отверстия), при $d1 \geq 63$, глубина отверстия $6D$ (по диаметру державки)
- Картридж заказывается отдельно
- Адаптер заказывается отдельно
- С внутренним подводом СОЖ
- Если эффективность демпфирования вибрации снижается, рекомендуется техническое обслуживание
- Пример заказа: 1 шт. VBR D20.E50.125

Запасные части



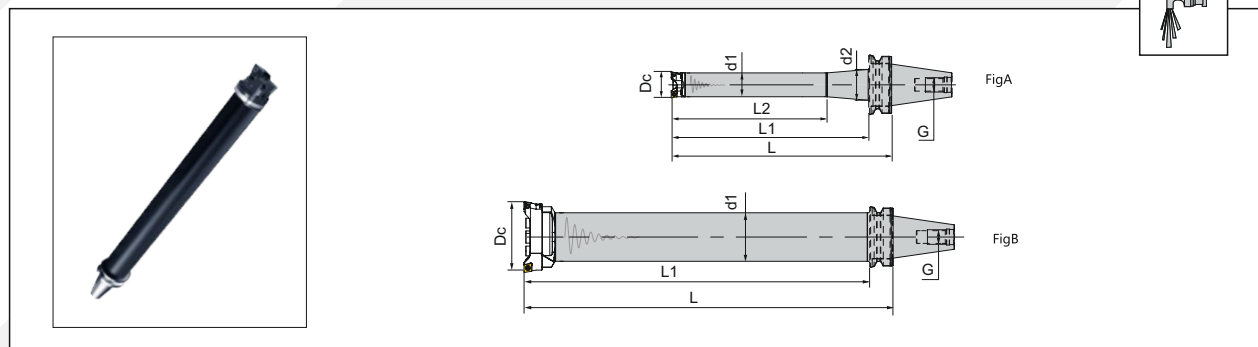
Dc	Зажимной винт для картриджа	Тарельчатая пружина	Ключ для зажимного винта
21-42мм	SR55 M4x16	GK20 D4	KEY01 M3
33-47мм	SR55 M5x16	GK20 D5	KEY01 M4
41-67мм	SR55 M6x20	GK20 D6	KEY01 M5
55-83мм	SR55 M6x20	GK20 D6	KEY01 M5
70-108мм	SR55 M8x25	GK20 D8	KEY01 M6
90-153мм	SR55 M0x30	GK20 D10	KEY01 M8

D2	Шпонка	Винт для шпонки
D2=50	PL04 12x9	SR55 M5x12
D2=63	PL04 14x12	SR55 M5x16
D2=80	PL04 16x14	SR55 M6x16

Антивибрационный расточной инструмент с регулируемым диаметром (7XD)

VBR

Расточные системы с двумя зубьями для черновой обработки отверстий диаметром 21...153 мм. Антивибрационный инструмент высокой жесткости с прямоугольным пазом картриджа. Эффективная обработка глубоких отверстий с низкой вероятностью вибраций благодаря демпфирующему механизму.



Обозначение	Dc	d1	d2	L1	L	L2	Fig	G	Масса, кг	Картридж	Склад
BT50 VBR D20.215	21-24	20	27	177	215	136	A	24	3.9	C90A D020-024.CC06	
	23-27	20	27	177	215	136	A	24	3.9	C90A D023-027.CC06	
	26-30	20	27	177	215	136	A	24	3.9	C90A D19.2630.CC06	
BT50 VBR D25.250	26-35	25	33	212	250	166	A	24	4.4	C90A D026-035.CC06	
	33-42	25	33	212	250	166	A	24	4.4	C90A D25.3342.CC06	
FBT50 VBR D32.303	33-41	32	42	265	303	203	A	24	5.6	C90A D033-041.CC06	
	39-47	32	42	265	303	203	A	24	5.6	C90A D32.3947.CC06	
FBT50 VBR D40.369	41-55	40	52	331	369	260	A	24	7.3	C90A D041-055.CC09	
	53-67	40	52	331	369	260	A	24	7.3	C90A D40.5367.CC09	
FBT50 VBR D50.443	55-70	50	64	405	443	319	A	24	9.7	C90A D055-070.CC09	
	68-83	50	64	405	443	319	A	24	9.7	C90A D50.6883.CC09	
FBT50 VBR D63.490	70-90	63	-	452	490	-	B	24	15.6	C90A D070-090.CC12	
	88-108	63	-	452	490	-	B	24	15.6	C90A D63.88108.CC12	
FBT50 VBR D80.608	90-110	80	-	570	608	-	B	24	21.4	C90A D090-110.CC12	
	108-128	80	-	570	608	-	B	24	21.4	C90A D80.108128.CC12	
FBT50 VBR D100.608	110-133	80	-	570	608	-	B	24	21.5	C90A D110-133.CC12	
	130-153	80	-	570	608	-	B	24	21.5	C90A D130-153.CC12	

- При $d1 \leq 50$ глубина отверстия 6D (по диаметру отверстия), при $d1 \geq 63$, глубина отверстия 6D (по диаметру державки)
- Картридж заказывается отдельно
- С внутренним подводом СОЖ
- Если эффективность демпфирования вибрации снижается, рекомендуется техническое обслуживание
- Пример заказа: 1 шт. BT50 VBR D20.215

Запасные части



Dc	Зажимной винт для картриджа	Тарельчатая пружина	Ключ для зажимного винта
21-42мм	SR55 M4x16	GK20 D4	KEY01 M3
33-47мм	SR55 M5x16	GK20 D5	KEY01 M4
41-67мм	SR55 M6x20	GK20 D6	KEY01 M5
55-83мм	SR55 M6x20	GK20 D6	KEY01 M5
70-108мм	SR55 M8x25	GK20 D8	KEY01 M6
90-153мм	SR55 M0x30	GK20 D10	KEY01 M8

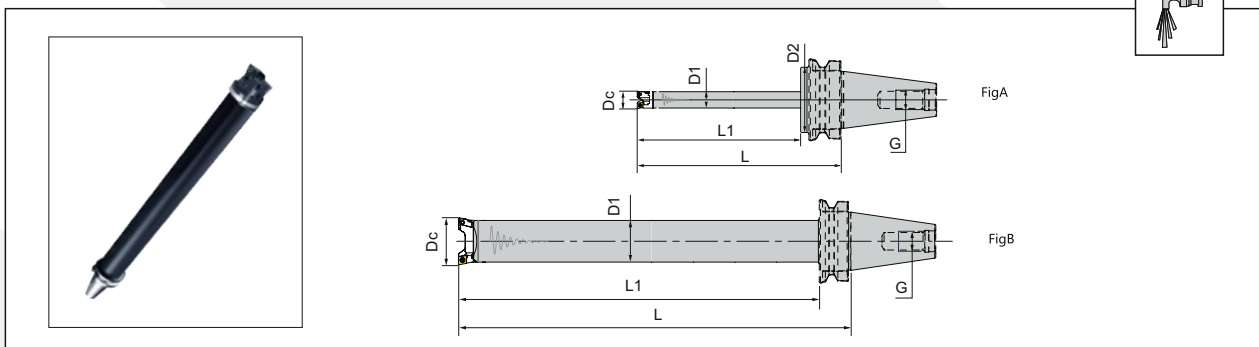
АНТИВИБРАЦИОННЫЙ РАСТОЧНОЙ ИНСТРУМЕНТ

FREZZMILL®
МЕТАЛЛОРЕЖУЩИЕ ИНСТРУМЕНТЫ

Антивибрационный расточной инструмент с регулируемым диаметром (10XD)

VBR

Расточные системы с двумя зубьями для черновой обработки отверстий диаметром 21...153 мм. Антивибрационный инструмент высокой жесткости с прямоугольным пазом картриджа. Эффективная обработка глубоких отверстий с низкой вероятностью вибраций благодаря демпфирующему механизму.



Обозначение	Dc	D1	D2	L	L1	Fig	G	Масса, кг	Картридж	Склад
FBT50 VBR D20.247.VE	21-24	20	80	247	200	A	24	4.3	C90A D020-024.CC06	
	23-27	20	80	247	200	A	24	4.3	C90A D023-027.CC06	
FBT50 VBR D25.288.VE	26-30	20	80	247	200	A	24	4.3	C90A D19.2630.CC06	
	26-35	25	-	288	250	B	24	4.8	C90A D026-035.CC06	
FBT50 VBR D32.358.VE	33-42	25	-	288	250	B	24	4.8	C90A D25.3342.CC06	
	33-41	32	-	358	320	B	24	6.2	C90A D033-041.CC06	
FBT50 VBR D40.438.VE	39-47	32	-	358	320	B	24	6.2	C90A D32.3947.CC06	
	41-55	40	-	438	400	B	24	8.6	C90A D041-055.CC09	
FBT50 VBR D50.538.VE	53-67	40	-	438	400	B	24	8.6	C90A D40.5367.CC09	
	55-70	50	-	538	500	B	24	12.5	C90A D055-070.CC09	
FBT50 VBR D63.668.VE	68-83	50	-	538	500	B	24	12.5	C90A D50.6883.CC09	
	70-90	63	-	668	630	B	24	22.6	C90A D070-090.CC12	
FBT50 VBR D80.838.VE	88-108	63	-	668	630	B	24	22.6	C90A D63.88108.CC12	
	90-110	80	-	838	800	B	24	40.2	C90A D090-110.CC12	
FBT50 VBR D100.838.VE	108-128	80	-	838	800	B	24	40.2	C90A D80.108128.CC12	
	110-133	80	-	838	800	B	24	40.5	C90A D110-133.CC12	
FBT50 VBR D130.838.VE	130-153	80	-	838	800	B	24	40.5	C90A D130-153.CC12	

- Глубина отверстия равна 10 диаметрам державки
- Картридж заказывается отдельно
- С внутренним подводом СОЖ
- Если эффективность демпфирования вибрации снижается, рекомендуется техническое обслуживание
- Пример заказа: 1 шт. FBT50 VBR D20.247.VE

Запасные части

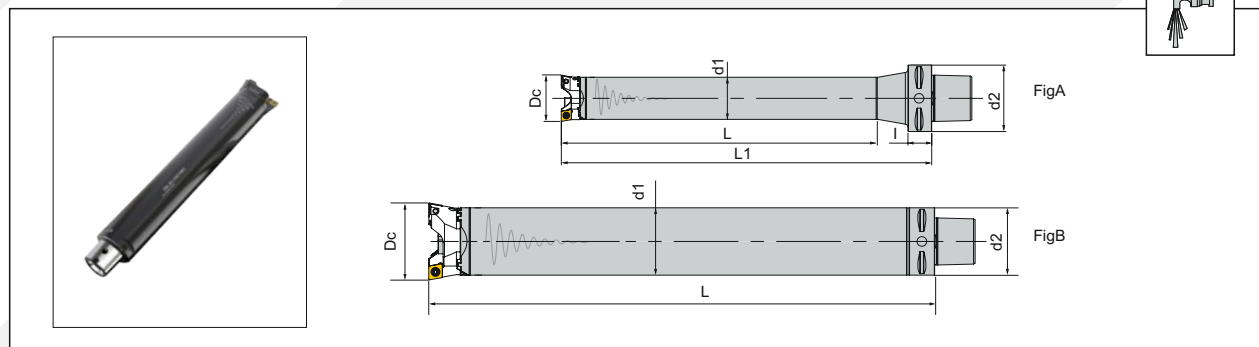


Dc	Зажимной винт для картриджа	Тарельчатая пружина	Ключ для зажимного винта
21-42мм	SR55 M4x16	GK20 D4	KEY01 M3
33-47мм	SR55 M5x16	GK20 D5	KEY01 M4
41-67мм	SR55 M6x20	GK20 D6	KEY01 M5
55-83мм	SR55 M6x20	GK20 D6	KEY01 M5
70-108мм	SR55 M8x25	GK20 D8	KEY01 M6
90-153мм	SR55 M0x30	GK20 D10	KEY01 M8

Антивибрационный расточной инструмент с регулируемым диаметром

VBR

Расточные системы с двумя зубьями для черновой обработки отверстий диаметром 41...108 мм. Соединение с помощью короткого полигонального конуса. Эффективная обработка глубоких отверстий с низкой вероятностью вибраций благодаря демпфирующему механизму.



Обозначение	Dc	d1	d2	L	L1	l	Fig	Масса, кг	Картридж	Склад
VBR D40.C6.282	41-55	40	63	282	333	22.5	A	4.3	C90A D041-055.CC09	
	53-67	40	63	282	333	22.5	A	4.3	C90A D40.5367.CC09	
VBR D50.C6.357	55-70	50	63	357	432	22.5	A	7	C90A D055-070.CC09	
	68-83	50	63	357	432	22.5	A	7	C90A D50.6883.CC09	
VBR D63.C6.445	70-90	63	63	445	-	-	B	11	C90A D070-090.CC12	
	88-108	63	63	445	-	-	B	11	C90A D63.88108.CC12	

- Картридж заказывается отдельно
- Адаптер заказывается отдельно
- С внутренним поводом СОЖ
- Если эффективность демпфирования вибрации снижается, рекомендуется техническое обслуживание
- Пример заказа: 1 шт. VBR D40.C6.282

Запасные части

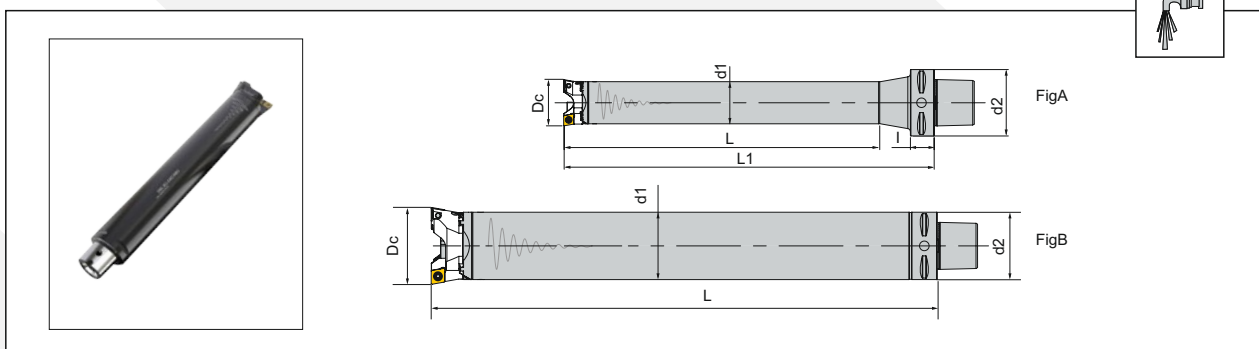


Dc	Зажимной винт для картриджа	Тарельчатая пружина	Ключ для зажимного винта
41-67мм	SR55 M6x20	GK20 D6	KEY01 M5
55-83мм	SR55 M6x20	GK20 D6	KEY01 M5
70-108мм	SR55 M8x25	GK20 D8	KEY01 M6

Антивибрационный расточной инструмент с регулируемым диаметром

VBR

Расточные системы с двумя зубьями для черновой обработки отверстий диаметром 21...67 мм. Соединение с помощью короткого полигонального конуса. Эффективная обработка глубоких отверстий с низкой вероятностью вибраций благодаря демпфирующему механизму.



Обозначение	Dc	d1	d2	L	L1	l	Fig	Масса, кг	Картридж	Склад
VBR D20.C4.190	21-24	20	40	130	191	20.5	A	0.69	C90A D020-024.CC06	
	23-27	20	40	130	191	20.5	A	0.69	C90A D023-027.CC06	
	26-30	20	40	130	191	20.5	A	0.69	C90A D19.2630.CC06	
VBR D25.C4.240	26-35	25	40	159	240	20.5	A	1.61	C90A D026-035.CC06	
	33-42	25	40	159	240	20.5	A	1.61	C90A D25.3342.CC06	
VBR D32.C3.220	33-41	32	32	221	-	-	B	1.51	C90A D033-041.CC06	
	39-47	32	32	221	-	-	B	1.51	C90A D32.3947.CC06	
VBR D32.C4.265	33-41	32	40	200	267	20.5	A	1.96	C90A D033-041.CC06	
	39-47	32	40	200	267	20.5	A	1.96	C90A D32.3947.CC06	
VBR D32.C6.280	33-41	32	63	200	280	22.5	A	2.57	C90A D033-041.CC06	
	39-47	32	63	200	280	22.5	A	2.57	C90A D32.3947.CC06	
VBR D40.C4.220	41-55	40	40	220	-	-	B	2.53	C90A D041-055.CC09	
	53-67	40	40	220	-	-	B	2.53	C90A D40.5367.CC09	
VBR D40.C5.335	41-55	40	50	255	336	20.5	A	3.94	C90A D041-055.CC09	
	53-67	40	50	255	336	20.5	A	3.94	C90A D40.5367.CC09	
VBR D40.C6.360	41-55	40	63	255	363	22.5	A	4.67	C90A D041-055.CC09	
	53-67	40	63	255	363	22.5	A	4.67	C90A D40.5367.CC09	

- Картридж заказывается отдельно
- Адаптер заказывается отдельно
- С внутренним подводом СОЖ
- Если эффективность демпфирования вибрации снижается, рекомендуется техническое обслуживание
- Пример заказа: 1 шт. VBR D20.C4.190

Запасные части

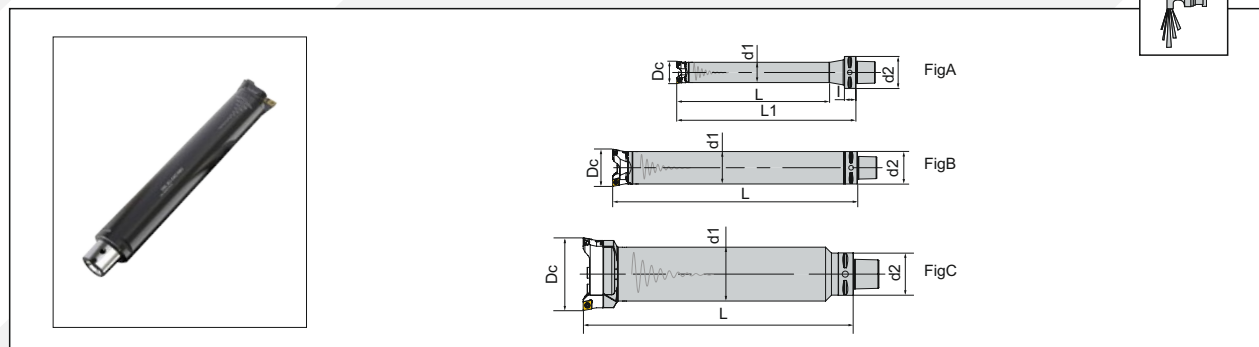


Dc	Зажимной винт для картриджа	Тарельчатая пружина	Ключ для зажимного винта
21-42мм	SR55 M4x16	GK20 D4	KEY01 M3
33-47мм	SR55 M5x16	GK20 D5	KEY01 M4
41-67мм	SR55 M6x20	GK20 D6	KEY01 M5
55-83мм	SR55 M6x20	GK20 D6	KEY01 M5
70-108мм	SR55 M8x25	GK20 D8	KEY01 M6
90-153мм	SR55 M0x30	GK20 D10	KEY01 M8

Антивибрационный расточной инструмент с регулируемым диаметром

VBR

Расточные системы с двумя зубьями для черновой обработки отверстий диаметром 55...153 мм. Соединение с помощью короткого полигонального конуса. Эффективная обработка глубоких отверстий с низкой вероятностью вибраций благодаря демпфирующему механизму.



Обозначение	Dc	d1	d2	L	L1	l	Fig	Масса, кг	Картридж	Склад
VBR D50.C5.305	55-70	50	50	305	-	-	B	4.22	C90A D055-070.CC09	
	68-83	50	50	305	-	-	B	4.22	C90A D50.6883.CC09	
VBR D50.C6.430	55-70	50	63	305	430	22.5	A	6.87	C90A D055-070.CC09	
	68-83	50	63	305	430	22.5	A	6.87	C90A D50.6883.CC09	
VBR D63.C6.400	70-90	63	63	400	-	-	B	8.94	C90A D070-090.CC12	
	88-108	63	63	400	-	-	B	8.94	C90A D63.88108.CC12	
VBR D63.C8.500	70-90	63	80	385	500	30.5	A	12.53	C90A D070-090.CC12	
	88-108	63	80	385	500	30.5	A	12.53	C90A D63.88108.CC12	
VBR D80.C6.400	90-110	80	63	400	-	-	B	14.54	C90A D090-110.CC12	
	108-128	80	63	400	-	-	B	14.54	C90A D80.108128.CC12	
VBR D80.C8.410	90-110	80	80	410	-	-	B	15.86	C90A D090-110.CC12	
	108-128	80	80	410	-	-	B	15.86	C90A D80.108128.CC12	
VBR D80.C8.500	90-110	80	80	500	-	-	B	17.71	C90A D090-110.CC12	
	108-128	80	80	500	-	-	B	17.71	C90A D80.108128.CC12	
VBR D100.C6.400	110-133	80	63	400	-	-	C	15.12	C90A D110-133.CC12	
	130-153	80	63	400	-	-	C	15.12	C90A D130-153.CC12	
VBR D100.C8.500	110-133	80	80	500	-	-	C	17.79	C90A D110-133.CC12	
	130-153	80	80	500	-	-	C	17.79	C90A D130-153.CC12	

- Картридж заказывается отдельно
- Адаптер заказывается отдельно
- С внутренним подводом СОЖ
- Если эффективность демпфирования вибрации снижается, рекомендуется техническое обслуживание
- Пример заказа: 1 шт. VBR D50.C5.305

Запасные части



Dc	Зажимной винт для картриджа	Тарельчатая пружина	Ключ для зажимного винта
21-42мм	SR55 M4x16	GK20 D4	KEY01 M3
33-47мм	SR55 M5x16	GK20 D5	KEY01 M4
41-67мм	SR55 M6x20	GK20 D6	KEY01 M5
55-83мм	SR55 M6x20	GK20 D6	KEY01 M5
70-108мм	SR55 M8x25	GK20 D8	KEY01 M6
90-153мм	SR55 M0x30	GK20 D10	KEY01 M8

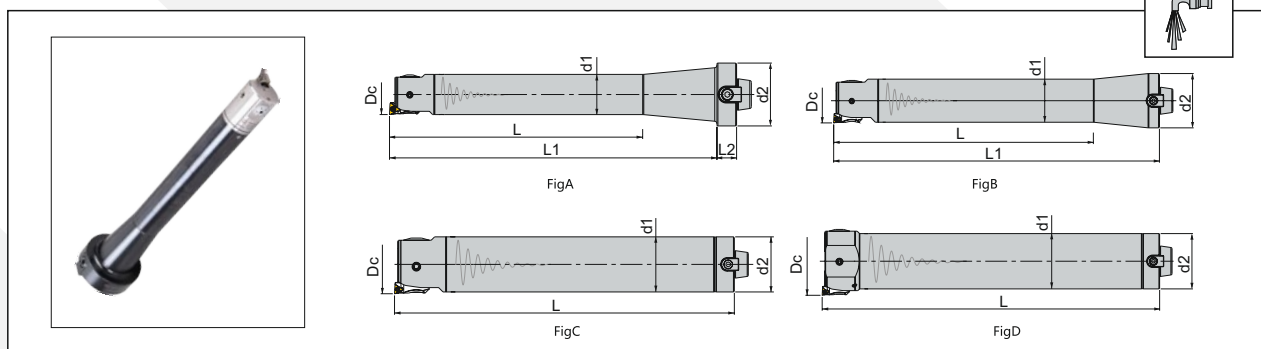
**АНТИВИБРАЦИОННЫЙ
РАСТОЧНОЙ ИНСТРУМЕНТ**

FREZZMILL®
МЕТАЛЛОРЕЖУЩИЕ
ИНСТРУМЕНТЫ

Антивибрационный расточной инструмент с регулируемым диаметром

VBF

Расточные системы с одним зубом для чистовой обработки отверстий диаметром 21...212 мм и тонкой регулировкой диаметра с шагом 0.01 мм. Соединение с помощью короткого конуса модульного типа E. Эффективная обработка глубоких отверстий с низкой вероятностью вибраций благодаря демпфирующему механизму.



Обозначение	Dc	d1	d2	L	L1	L2	Fig	Масса, кг	Картридж	Склад
VBF D20.E50.130	21-26	20	50	130	170	16	A	1.0	FRB 10A...	
	25-31	20	50	130	170	16	A	1.0	FRB 10B...	
	30-36	20	50	130	170	16	A	1.0	FRB 10C...	
VBF D25.E50.155	26-34	25	50	155	205	16	A	1.2	FRB 12A...	
	33-41	25	50	155	205	16	A	1.2	FRB 12B...	
	40-48	25	50	155	205	16	A	1.2	FRB 12C...	
VBF D32.E50.200	33-43	32	50	200	262	16	A	2.2	FRB 16A...	
	42-52	32	50	200	262	16	A	2.2	FRB 16B...	
	51-61	32	50	200	262	16	A	2.2	FRB 16C...	
VBF D40.E50.245	42-54	40	50	245	325	-	B	3.8	FRB 20A...	
	53-65	40	50	245	325	-	B	3.8	FRB 20B...	
	64-76	40	50	245	325	-	B	3.8	FRB 20C...	
VBF D50.E63.305	53-69	50	63	305	380	-	B	6.0	FRB 25A...	
	68-84	50	63	305	380	-	B	6.0	FRB 25 B...	
	83-99	50	63	305	380	-	B	6.0	FRB 25C...	
VBF D63.E63.385	68-100	63	63	385	-	-	C	8.9	FRB 30A...	
	98-130	63	63	385	-	-	C	8.9	FRB 30B...	
	128-160	63	63	385	-	-	C	8.9	FRB 30C...	
VBF D80.E80.485	88-120	80	80	485	-	-	C	18.1	FRB 30A...	
	118-150	80	80	485	-	-	C	18.1	FRB 30B...	
	148-180	80	80	485	-	-	C	18.1	FRB 30C...	
VBF D100.E80.485	100-152	80	80	485	-	-	D	18.4	FRB 30A...	
	130-182	80	80	485	-	-	D	18.4	FRB 30B...	
	160-212	80	80	485	-	-	D	18.4	FRB 30C...	

- При $d1 \leq 50$ глубина отверстия 60 [по диаметру отверстия], при $d1 \geq 63$, глубина отверстия 60 [по диаметру державки]
- Картридж и адаптер заказываются отдельно
- С внутренним подводом СОЖ
- Если эффективность демпфирования вибрации снижается, рекомендуется техническое обслуживание
- Пример заказа: 1 шт. VBF D20.E50.130

Запасные части

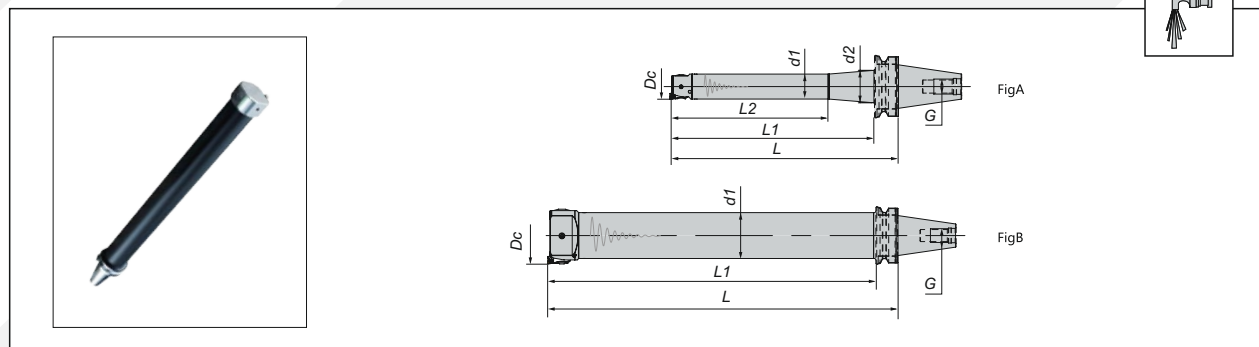


Обозначение	Зажимной винт	Шпонка	Винт для шпонки	Зажимной винт для картриджа	Ключ для зажимного винта картриджа	Ключ для регулирующего винта
VBF D20.E50.130	SR54-2 M4x4	PL04 12x9	SR55 M5x12	SR20 M4x6-X	KEY03 T15	KEY01 M2
VBF D25.E50.155	SR54-2 M4x6	PL04 12x9	SR55 M5x12	SR20 M4x8-X	KEY03 T15	KEY01 M2
VBF D32.E50.200	SR54-2 M5x8	PL04 12x9	SR55 M5x12	SR56 M5x10	KEY01 M3	KEY01 M2.5
VBF D40.E50.245	SR54 M6x10	PL04 12x9	SR55 M5x12	SR56 M5x12	KEY01 M3	KEY01 M3
VBF D50.E63.305	SR54 M6x12	PL04 14x12	SR55 M5x16	SR56 M6x16	KEY01 M4	KEY01 M3
VBF D63.E63.385	SR54 M10x16	PL04 14x12	SR55 M5x16	SR56 M8x20	KEY01 M5	KEY01 M5
VBF D80.E80.485	SR54 M10x20	PL04 16x14	SR55 M6x16	SR56 M8x25	KEY01 M5	KEY01 M5
VBF D100.E80.485	SR54 M10x20	PL04 16x14	SR55 M6x16	SR56 M8x25	KEY01 M5	KEY01 M5

Антивибрационный расточной инструмент с регулируемым диаметром (7XD)

VBF

Расточные системы с одним зубом для чистовой обработки отверстий диаметром 21...212 мм и тонкой регулировкой диаметра с шагом 0.01 мм. Антивибрационный инструмент высокой жесткости. Эффективная обработка глубоких отверстий с низкой вероятностью вибраций благодаря демпфирующему механизму.



Обозначение	Dc	d1	d2	L1	L	L2	Fig	G	Масса, кг	Картридж	Склад
BT50 VBF D20.208	21-26	20	27	170	208	130	A	24	3.9	FRB 10A...	
	25-31	20	27	170	208	130	A	24	3.9	FRB 10B...	
	30-36	20	27	170	208	130	A	24	3.9	FRB 10C...	
BT50 VBF D25.243	26-34	25	34	205	243	155	A	24	4.5	FRB 12A...	
	33-41	25	34	205	243	155	A	24	4.5	FRB 12B...	
	40-48	25	34	205	243	155	A	24	4.5	FRB 12C...	
FBT50 VBF D32.300	33-43	32	42	262	300	200	A	24	5.5	FRB 16A...	
	42-52	32	42	262	300	200	A	24	5.5	FRB 16B...	
	51-61	32	42	262	300	200	A	24	5.5	FRB 16C...	
FBT50 VBF D40.363	42-54	40	52	325	363	250	A	24	7.4	FRB 20A...	
	53-65	40	52	325	363	250	A	24	7.4	FRB 20B...	
	64-76	40	52	325	363	250	A	24	7.4	FRB 20C...	
FBT50 VBF D50.422	53-69	50	63	384	422	305	A	24	9.6	FRB 25A...	
	68-84	50	63	384	422	305	A	24	9.6	FRB 25B...	
	83-99	50	63	384	422	305	A	24	9.6	FRB 25C...	
FBT50 VBF D63.490	68-100	63	/	451	489	/	B	24	14.1	FRB 30A...	
	98-130	63	/	451	489	/	B	24	14.1	FRB 30B...	
	128-160	63	/	451	489	/	B	24	14.1	FRB 30C...	
FBT50 VBF D80.608	88-120	80	/	570	608	/	B	24	22.3	FRB 30A...	
	118-150	80	/	570	608	/	B	24	22.3	FRB 30B...	
	148-180	80	/	570	608	/	B	24	22.3	FRB 30C...	
FBT50 VBF D100.606	100-152	80	/	568	606	/	B	24	22.5	FRB 30A...	
	130-182	80	/	568	606	/	B	24	22.5	FRB 30B...	
	160-212	80	/	568	606	/	B	24	22.5	FRB 30C...	

- При $d1 \leq 50$ глубина отверстия 60 (по диаметру отверстия), при $d1 \geq 63$, глубина отверстия 70 (по диаметру державки)
- С внутренним подводом СОЖ
- Если эффективность демпфирования вибрации снижается, рекомендуется техническое обслуживание
- Пример заказа: 1 шт. BT50 VBF D20.208

Запасные части



Обозначение	Зажимной винт	Ключ для зажимного винта картриджа	Зажимной винт для картриджа	Ключ для регулирующего винта
BT50 VBF D20.208	SR54-2 M4x4	KEY03 T15	SR20 M4x6-X	KEY01 M2
BT50 VBF D25.243	SR54-2 M4x6	KEY03 T15	SR20 M4x8-X	KEY01 M2
FBT50 VBF D32.300	SR54-2 M5x8	KEY01 M3	SR56 M5x10	KEY01 M2.5
FBT50 VBF D40.363	SR54 M6x10	KEY01 M3	SR56 M5x12	KEY01 M3
FBT50 VBF D50.422	SR54 M6x12	KEY01 M4	SR56 M6x16	KEY01 M3
FBT50 VBF D63.490	SR54 M10x16	KEY01 M5	SR56 M8x20	KEY01 M5
FBT50 VBF D80.608	SR54 M10x20	KEY01 M5	SR56 M8x25	KEY01 M5
FBT50 VBF D100.606	SR54 M10x20	KEY01 M5	SR56 M8x25	KEY01 M5

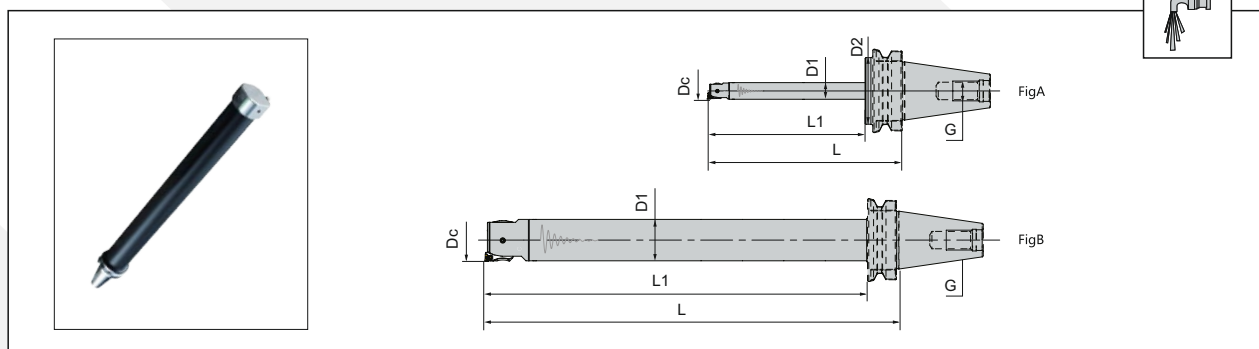
АНТИВИБРАЦИОННЫЙ
РАСТОЧНОЙ ИНСТРУМЕНТ

FREZZMILL®
МЕТАЛЛОРЕЖУЩИЕ
ИНСТРУМЕНТЫ

Антивибрационный расточной инструмент с регулируемым диаметром (10XD)

VBF

Расточные системы с одним зубом для чистовой обработки отверстий диаметром 21...212 мм и тонкой регулировкой диаметра с шагом 0.01 мм. Антивибрационный инструмент высокой жесткости. Эффективная обработка глубоких отверстий с низкой вероятностью вибраций благодаря демпфирующему механизму.



Обозначение	Dc	D1	D2	L	L1	Fig	G	Масса, кг	Картридж	Склад
FBT50 VBF D20.247.VE	21-26	20	80	247	200	A	24	4.3	FRB 10A...	
	25-31	20	80	247	200	A	24	4.3	FRB 10B...	
	30-36	20	80	247	200	A	24	4.3	FRB 10C...	
FBT50 VBF D25.288.VE	26-34	25	-	288	250	B	24	4.9	FRB 12A...	
	33-41	25	-	288	250	B	24	4.9	FRB 12B...	
	40-48	25	-	288	250	B	24	4.9	FRB 12C...	
FBT50 VBF D32.358.VE	33-43	32	-	358	320	B	24	6.2	FRB 16A...	
	42-52	32	-	358	320	B	24	6.2	FRB 16B...	
	51-61	32	-	358	320	B	24	6.2	FRB 16C...	
FBT50 VBF D40.438.VE	42-54	40	-	438	400	B	24	8.7	FRB 20A...	
	53-65	40	-	438	400	B	24	8.7	FRB 20B...	
	64-76	40	-	438	400	B	24	8.7	FRB 20C...	
FBT50 VBF D50.538.VE	53-69	50	-	538	500	B	24	12.5	FRB 25A...	
	68-84	50	-	538	500	B	24	12.5	FRB 25B...	
	83-99	50	-	538	500	B	24	12.5	FRB 25C...	
FBT50 VBF D63.668.VE	68-100	63	-	668	630	B	24	23	FRB 30A...	
	98-130	63	-	668	630	B	24	23	FRB 30B...	
	128-160	63	-	668	630	B	24	23	FRB 30C...	
FBT50 VBF D80.838.VE	88-120	80	-	838	800	B	24	41	FRB 30A...	
	118-150	80	-	838	800	B	24	41	FRB 30B...	
	148-180	80	-	838	800	B	24	41	FRB 30C...	
FBT50 VBF D100.838.VE	100-152	80	-	838	800	B	24	41.2	FRB 30A...	
	130-182	80	-	838	800	B	24	41.2	FRB 30B...	
	160-212	80	-	838	800	B	24	41.2	FRB 30C...	

- Глубина отверстия равна 10 диаметрам державки
- Картридж заказывается отдельно
- С внутренним подводом СОЖ
- Если эффективность демпфирования вибрации снижается, рекомендуется техническое обслуживание
- Пример заказа: 1 шт. FBT50 VBF D20.247.VE

Запасные части

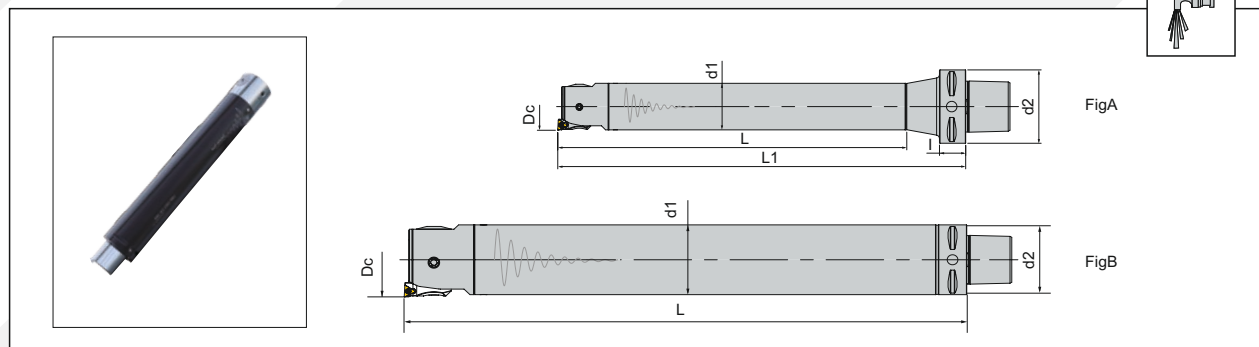


Обозначение	Зажимной винт	Ключ для зажимного винта картриджа	Зажимной винт для картриджа	Ключ для регулировочного винта
FBT50 VBF D20.247.VE	SR54-2 M4x4	KEY03 T15	SR20 M4x6-X	KEY01 M2
FBT50 VBF D25.288.VE	SR54-2 M4x6	KEY03 T15	SR20 M4x8-X	KEY01 M2
FBT50 VBF D32.358.VE	SR54-2 M5x8	KEY01 M3	SR56 M5x10	KEY01 M2.5
FBT50 VBF D40.438.VE	SR54 M6x10	KEY01 M3	SR56 M5x12	KEY01 M3
FBT50 VBF D50.538.VE	SR54 M6x12	KEY01 M4	SR56 M6x16	KEY01 M3
FBT50 VBF D63.668.VE	SR54 M10x16	KEY01 M5	SR56 M8x20	KEY01 M5
FBT50 VBF D80.838.VE	SR54 M10x20	KEY01 M5	SR56 M8x25	KEY01 M5
FBT50 VBF D100.838.VE	SR54 M10x20	KEY01 M5	SR56 M8x25	KEY01 M5

Антивибрационный расточной инструмент с регулируемым диаметром

VBF

Расточные системы с одним зубом для чистовой обработки отверстий диаметром 42...160 мм и тонкой регулировкой диаметра с шагом 0.01 мм. Соединение с помощью короткого полигонального конуса. Эффективная обработка глубоких отверстий с низкой вероятностью вибраций благодаря демпфирующему механизму.



Обозначение	Dc	d1	d2	L	L1	l	Fig	Масса, кг	Картридж	Склад
VBF D40.C6.300	42-54	40	63	300	350	22.5	A	4.3	FRB 20A...	
	53-65	40	63	300	350	22.5	A	4.3	FRB 20B...	
	64-76	40	63	300	350	22.5	A	4.3	FRB 20C...	
VBF D50.C6.375	53-69	50	63	375	450	22.5	A	7.1	FRB 25A...	
	68-84	50	63	375	450	22.5	A	7.1	FRB 25B...	
	83-99	50	63	375	450	22.5	A	7.1	FRB 25C...	
VBF D63.C6.475	68-100	63	63	475	-	-	B	11.2	FRB 30A...	
	98-130	63	63	475	-	-	B	11.2	FRB 30B...	
	128-160	63	63	475	-	-	B	11.2	FRB 30C...	

- Картридж заказывается отдельно
- С внутренним подводом СОЖ
- Если эффективность демпфирования вибрации снижается, рекомендуется техническое обслуживание
- Пример заказа: 1 шт. VBF D40.C6.300

Запасные части

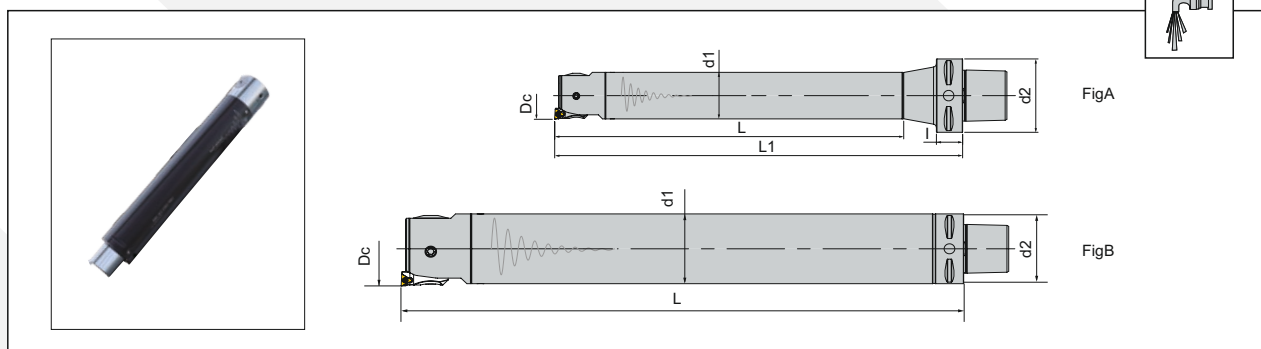


Обозначение	Зажимной винт	Ключ для зажимного винта картриджа	Зажимной винт для картриджа	Ключ для регулировочного винта
VBF D40.C6.300	SR54 M6x10	KEY01 M3	SR56 M5x12	KEY01 M3
VBF D50.C6.375	SR54 M6x12	KEY01 M4	SR56 M6x16	KEY01 M3
VBF D63.C6.475	SR54 M10x16	KEY01 M5	SR56 M8x20	KEY01 M5

Антивибрационный расточной инструмент с регулируемым диаметром

VBF

Расточные системы с одним зубом для чистовой обработки отверстий диаметром 21...76 мм и тонкой регулировкой диаметра с шагом 0.01 мм. Соединение с помощью короткого полигонального конуса. Эффективная обработка глубоких отверстий с низкой вероятностью вибраций благодаря демпфирующему механизму.



Обозначение	Dc	d1	d2	L	L1	l	Fig	Масса, кг	Картридж	Склад
VBF D20.C4.190	21-26	20	40	130	191	20.5	A	0.7	FRB 10A...	
	25-31	20	40	130	191	20.5	A	0.7	FRB 10B...	
	30-36	20	40	130	191	20.5	A	0.7	FRB 10C...	
VBF D25.C4.230	26-34	25	40	159	230	20.5	A	1.21	FRB 12A...	
	33-41	25	40	159	230	20.5	A	1.21	FRB 12B...	
	40-48	25	40	159	230	20.5	A	1.21	FRB 12C...	
VBF D32.C3.220	33-43	32	32	221	-	-	B	1.59	FRB 16A...	
	42-52	32	32	221	-	-	B	1.59	FRB 16B...	
	51-61	32	32	221	-	-	B	1.59	FRB 16C...	
VBF D32.C4.265	33-43	32	40	200	268	20.5	A	2.04	FRB 16A...	
	42-52	32	40	200	268	20.5	A	2.04	FRB 16B...	
	51-61	32	40	200	268	20.5	A	2.04	FRB 16C...	
VBF D32.C6.295	33-43	32	63	200	295	22.5	A	2.79	FRB 16A...	
	42-52	32	63	200	295	22.5	A	2.79	FRB 16B...	
	51-61	32	63	200	295	22.5	A	2.79	FRB 16C...	
VBF D40.C4.220	42-54	40	40	220	-	-	B	2.67	FRB 20A...	
	53-65	40	40	220	-	-	B	2.67	FRB 20B...	
	64-76	40	40	220	-	-	B	2.67	FRB 20C...	
VBF D40.C5.335	42-54	40	50	255	336	20.5	A	4.09	FRB 20A...	
	53-65	40	50	255	336	336	A	4.09	FRB 20B...	
	64-76	40	50	255	336	336	A	4.09	FRB 20C...	
VBF D40.C6.355	42-54	40	63	255	356	22.5	A	4.73	FRB 20A...	
	53-65	40	63	255	356	22.5	A	4.73	FRB 20B...	
	64-76	40	63	255	356	22.5	A	4.73	FRB 20C...	

- Картридж заказывается отдельно
- С внутренним подводом СОЖ
- Если эффективность демпфирования вибрации снижается, рекомендуется техническое обслуживание
- Пример заказа: 1 шт. VBF D40.C6.300

Запасные части

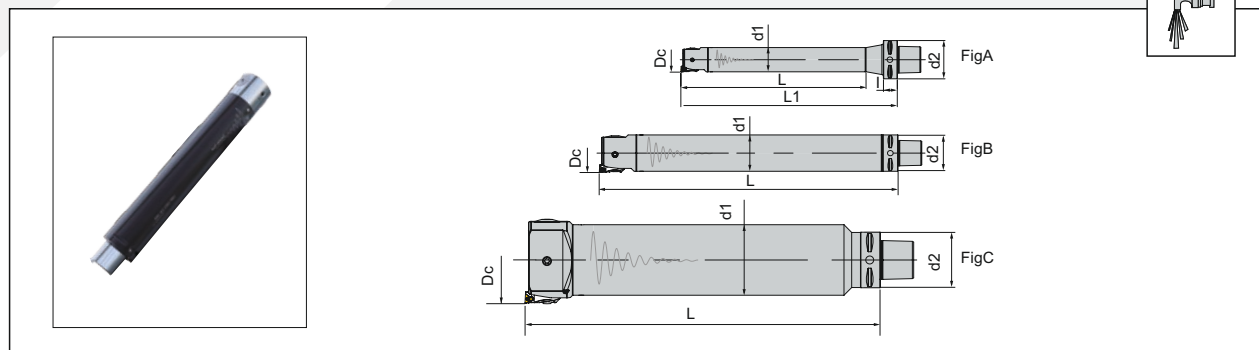


Обозначение	Зажимной винт	Ключ для зажимного винта картриджа	Зажимной винт для картриджа	Ключ для регулировочного винта
VBF D20.C4.190	SR54-2 M4x4	KEY03 T15	SR20 M4x6-X	KEY01 M2
VBF D25.C4.230	SR54-2 M4x6	KEY03 T15	SR20 M4x8-X	KEY01 M2
VBF D32.C3.220	SR54-2 M5x8	KEY01 M3	SR56 M5x10	KEY01 M2.5
VBF D32.C4.265	SR54-2 M5x8	KEY01 M3	SR56 M5x10	KEY01 M2.5
VBF D32.C6.295	SR54-2 M5x8	KEY01 M3	SR56 M5x10	KEY01 M2.5
VBF D40.C4.220	SR54 M6x10	KEY01 M3	SR56 M5x12	KEY01 M3
VBF D40.C5.335	SR54 M6x10	KEY01 M3	SR56 M5x12	KEY01 M3
VBF D40.C6.355	SR54 M6x10	KEY01 M3	SR56 M5x12	KEY01 M3

Антивибрационный расточной инструмент с регулируемым диаметром

VBF

Расточные системы с одним зубом для чистовой обработки отверстий диаметром 53...212 мм и тонкой регулировкой диаметра с шагом 0.01 мм. Соединение с помощью короткого полигонального конуса. Эффективная обработка глубоких отверстий с низкой вероятностью вибраций благодаря демпфирующему механизму.



Обозначение	Dc	d1	d2	L	L1	l	Fig	Масса, кг	Картридж	Склад
VBF D50.C5.305	53-69	50	50	305	-	-	B	4.43	FRB 25A...	
	68-84	50	50	305	-	-	B	4.43	FRB 25B...	
	83-99	50	50	305	-	-	B	4.43	FRB 25C...	
VBF D50.C6.425	53-69	50	63	305	424	22.5	A	6.94	FRB 25A...	
	68-84	50	63	305	424	22.5	A	6.94	FRB 25B...	
	83-99	50	63	305	424	22.5	A	6.94	FRB 25C...	
VBF D63.C6.400	68-100	63	63	400	-	-	B	9.53	FRB 30A...	
	98-130	63	63	400	-	-	B	9.53	FRB 30B...	
	128-160	63	63	400	-	-	B	9.53	FRB 30C...	
VBF D63.C8.500	68-100	63	80	385	500	30.5	A	13.11	FRB 30A...	
	98-130	63	80	385	500	30.5	A	13.11	FRB 30B...	
	128-160	63	80	385	500	30.5	A	13.11	FRB 30C...	
VBF D80.C6.400	88-120	80	63	402	-	-	C	15.49	FRB 30A...	
	118-150	80	63	402	-	-	C	15.49	FRB 30B...	
	148-180	80	63	402	-	-	C	15.49	FRB 30C...	
VBF D80.C8.410	88-120	80	80	410	-	-	B	16.68	FRB 30A...	
	118-150	80	80	410	-	-	B	16.68	FRB 30B...	
	148-180	80	80	410	-	-	B	16.68	FRB 30C...	
VBF D80.C8.500	88-120	80	80	500	-	-	B	18.55	FRB 30A...	
	118-150	80	80	500	-	-	B	18.55	FRB 30B...	
	148-180	80	80	500	-	-	B	18.55	FRB 30C...	
VBF D100.C6.400	100-152	80	63	400	-	-	C	15.73	FRB 30A...	
	130-182	80	63	400	-	-	C	15.73	FRB 30B...	
	160-212	80	63	400	-	-	C	15.73	FRB 30C...	
VBF D100.C8.405	100-152	80	80	408	-	-	C	16.92	FRB 30A...	
	130-182	80	80	408	-	-	C	16.92	FRB 30B...	
	160-212	80	80	408	-	-	C	16.92	FRB 30C...	
VBF D100.C8.500	100-152	80	80	498	-	-	C	18.79	FRB 30A...	
	130-182	80	80	498	-	-	C	18.79	FRB 30B...	
	160-212	80	80	498	-	-	C	18.79	FRB 30C...	

- Картридж заказывается отдельно
- С внутренним подводом СОЖ
- Если эффективность демпфирования вибрации снижается, рекомендуется ТО
- Пример заказа: 1 шт. VBF D50.C5.305

Запасные части



Обозначение	Зажимной винт	Ключ для зажимного винта картриджа	Зажимной винт для картриджа	Ключ для регулировочного винта
VBF D50.C5.305	SR54 M6x12	KEY01 M4	SR56 M6x16	KEY01 M3
VBF D50.C6.425	SR54 M6x12	KEY01 M4	SR56 M6x16	KEY01 M3
VBF D63.C6.400	SR54 M10x16	KEY01 M5	SR56 M8x20	KEY01 M5
VBF D63.C8.500	SR54 M10x16	KEY01 M5	SR56 M8x20	KEY01 M5
VBF D80.C6.400	SR54 M10x20	KEY01 M5	SR56 M8x25	KEY01 M5
VBF D80.C8.410	SR54 M10x20	KEY01 M5	SR56 M8x25	KEY01 M5
VBF D80.C8.500	SR54 M10x20	KEY01 M5	SR56 M8x25	KEY01 M5
VBF D100.C6.400	SR54 M10x20	KEY01 M5	SR56 M8x25	KEY01 M5
VBF D100.C8.405	SR54 M10x20	KEY01 M5	SR56 M8x25	KEY01 M5
VBF D100.C8.500	SR54 M10x20	KEY01 M5	SR56 M8x25	KEY01 M5

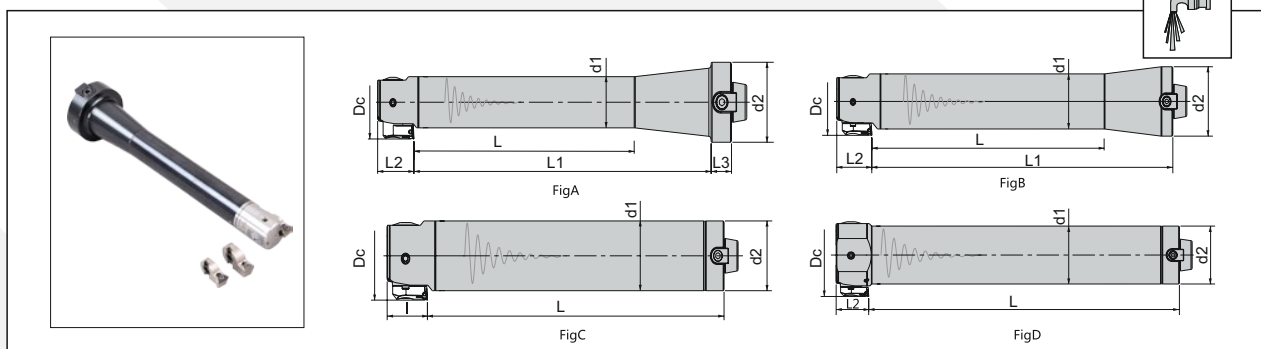
**АНТИВИБРАЦИОННЫЙ
РАСТОЧНОЙ ИНСТРУМЕНТ**

FREZZMILL®
МЕТАЛЛОРЕЖУЩИЕ
ИНСТРУМЕНТЫ

Антивибрационный расточной инструмент с регулируемым диаметром

VBF

Расточные системы с одним зубом для обратного чистового растачивания отверстий диаметром 30...212 мм. Вращение инструмента необходимо осуществлять в обратную сторону. Диаметр отверстия должен быть равен $D \geq (D_c + D1) / 2 + 1$. Эффективная обработка глубоких отверстий с низкой вероятностью вибраций благодаря демпфирующему механизму.



Обозначение	Dc	d1	d2	L	L1	L2	L3	Fig	Масса, кг	Картридж	Склад
VBF D20.E50.130	30-36	20	50	107	147	21	16	A	1.0	FRB 10C...	
VBF D25.E50.155	36-41	25	50	125	175	25	16	A	1.2	FRB 12B...	
	40-48	25	50	125	175	25	16	A	1.2	FRB 12C...	
VBF D32.E50.200	47-52	32	50	165	230	29	16	A	2.2	FRB 16B...	
	51-61	32	50	165	230	29	16	A	2.2	FRB 16C...	
VBF D40.E50.245	55-65	40	50	205	285	34	-	B	3.8	FRB 20B...	
	64-76	40	50	205	285	34	-	B	3.8	FRB 20C...	
VBF D50.E63.305	62-69	50	63	260	335	40	-	B	6.0	FRB 25A...	
	68-84	50	63	260	335	40	-	B	6.0	FRB 25B...	
VBF D50.E63.305	83-99	50	63	260	335	40	-	B	6.0	FRB 25C...	
	80-100	63	63	335	-	46	-	C	8.9	FRB 30A...	
VBF D63.E63.385	98-130	63	63	335	-	46	-	C	8.9	FRB 30B...	
	128-160	63	63	335	-	46	-	C	8.9	FRB 30C...	
VBF D80.E80.485	100-120	80	80	435	-	46	-	C	18.1	FRB 30A...	
	118-150	80	80	435	-	46	-	C	18.1	FRB 30B...	
VBF D80.E80.485	148-180	80	80	435	-	46	-	C	18.1	FRB 30C...	
	112-152	80	80	435	-	46	-	D	18.4	FRB 30A...	
VBF D100.E80.485	130-182	80	80	435	-	46	-	D	18.4	FRB 30B...	
	160-212	80	80	435	-	46	-	D	18.4	FRB 30C...	

- Картридж заказывается отдельно
- Адаптер заказывается отдельно
- С внутренним подводом СОЖ
- Если эффективность демпфирования вибрации снижается, рекомендуется техническое обслуживание
- Пример заказа: 1 шт. VBF D20.E50.130

Запасные части

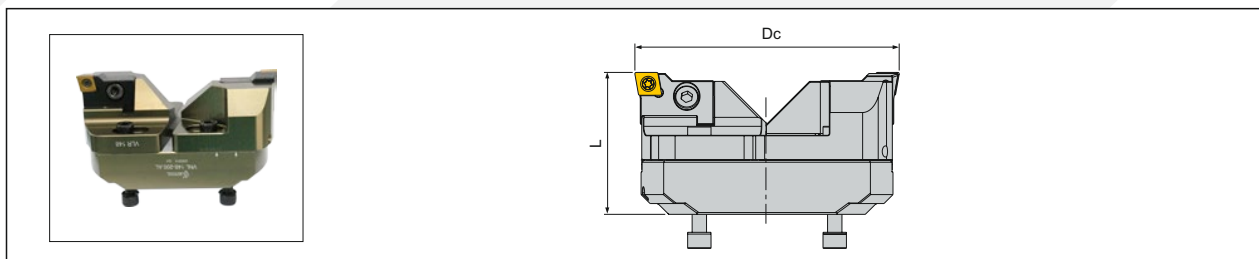


Обозначение	Зажимной винт	Шпонка	Винт для шпонки	Зажимной винт для картриджа	Ключ для зажимного винта картриджа	Ключ для регулировочного винта
VBF D20.E50.130	SR54-2 M4x4	PL04 12x9	SR55 M5x12	SR20 M4x6-X	KEY03 T15	KEY01 M2
VBF D25.E50.155	SR54-2 M4x6	PL04 12x9	SR55 M5x12	SR20 M4x8-X	KEY03 T15	KEY01 M2
VBF D32.E50.200	SR54-2 M5x8	PL04 12x9	SR55 M5x12	SR56 M5x10	KEY01 M3	KEY01 M2.5
VBF D40.E50.245	SR54 M6x10	PL04 12x9	SR55 M5x12	SR56 M5x12	KEY01 M3	KEY01 M3
VBF D50.E63.305	SR54 M6x12	PL04 14x12	SR55 M5x16	SR56 M6x16	KEY01 M4	KEY01 M3
VBF D63.E63.385	SR54 M10x16	PL04 14x12	SR55 M5x16	SR56 M8x20	KEY01 M5	KEY01 M5
VBF D80.E80.485	SR54 M10x20	PL04 16x14	SR55 M6x16	SR56 M8x25	KEY01 M5	KEY01 M5
VBF D100.E80.485	SR54 M10x20	PL04 16x14	SR55 M6x16	SR56 M8x25	KEY01 M5	KEY01 M5

Антивибрационная расточная головка

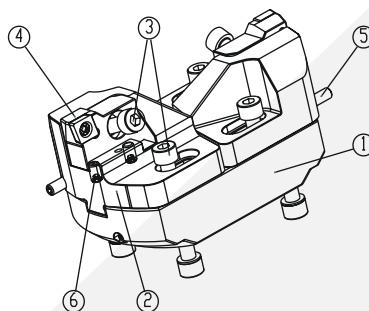
VLR

Подходит для черновой обработки отверстий большого диаметра 148...300 мм.



Обозначение	Dc	L	Соединение	Масса, кг	Картридж	Склад
VLR D148-200	148-200	79	VNL32	1.82	V90A D148..	
VLR D198-250	198-250	79	VNL32	2.07	V90A D148..	
VLR D248-300	248-300	79	VNL32	2.33	V90A D148..	

- Картридж заказывается отдельно
- С внутренним подводом СОЖ
- Если эффективность демпфирования вибрации снижается, рекомендуется техническое обслуживание
- Пример заказа: 1 шт. VBF D40.C6.300



Запасные части

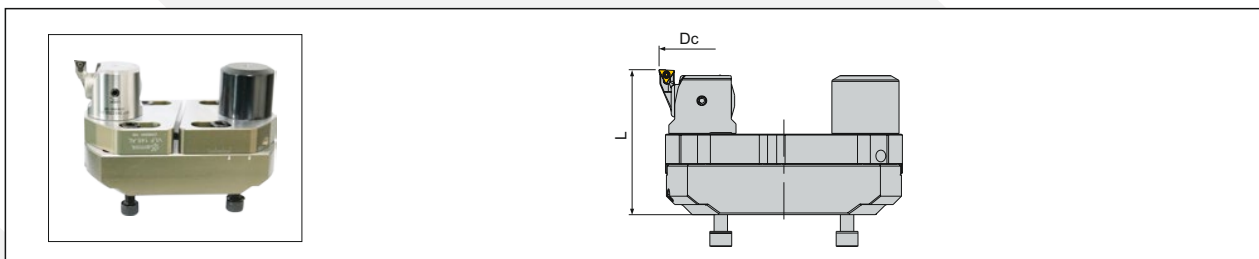
Dc	① Мост	② Держатель картриджа	③ Зажимной винт для держателя картриджа	④ Картридж	⑤ Регулировочный винт для держателя картриджа
148-200	VNL 148-200.AL	VLR 148 2	SR55 M8x25 6	V90A D148.CC12 2	SR50 M6x20 2
198-250	VNL 198-250.AL	VLR 148 2	SR55 M8x25 6	V90A D148.CC12 2	SR50 M6x20 2
248-300	VNL 248-300.AL	VLR 148 2	SR55 M8x25 6	V90A D148.CC12 2	SR50 M6x20 2

Dc	⑥ Регулировочный винт	Ключ для зажимного винта картриджа	Ключ для регулировочного винта
148-200	SR50 M6x10 4	KEY01 M6	KEY01 M2
198-250	SR50 M6x10 4	KEY01 M6	KEY01 M3
248-300	SR50 M6x10 4	KEY01 M6	KEY01 M3

Антивибрационная расточная головка

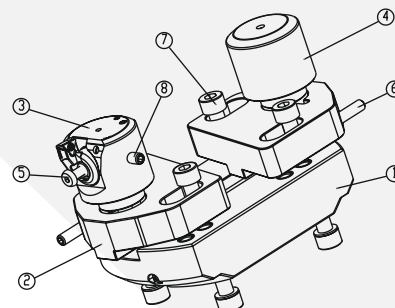
VLF

Подходит для чистовой обработки отверстий большого диаметра 148...312 мм.
Регулировка диаметра с шагом 0.01 мм.



Обозначение	Dc	L	Соединение	Масса, кг	Картридж	Склад
VLF D148-212.AL	148-212	86.5	VNL32	2.02	FRB 20B..	
VLF D198-262.AL	198-262	86.5	VNL32	2.28	FRB 20B..	
VLF D248-312.AL	248-312	86.5	VNL32	2.54	FRB 20B..	

- Картридж заказывается отдельно
- Удлинитель заказывается отдельно
- С внутренним подвогом СОЖ
- Пример заказа: 1 шт. VLF D148-212.AL



Запасные части

Dc	① Мост	② Держатель картриджа	③ Чистовая расточная головка	④ Балансировочный блок	⑤ Зажимной винт для картриджа
148-212	VNL 148-200.AL	VLF148.AL 2	VLF D40.CD25.35 1	VHB 40 1	SR56 M5x12 1
198-262	VNL 198-250.AL	VLF148.AL 2	VLF D40.CD25.35 1	VHB 40 1	SR56 M5x12 1
248-312	VNL 248-300.AL	VLF148.AL 2	VLF D40.CD25.35 1	VHB 40 1	SR56 M5x12 1

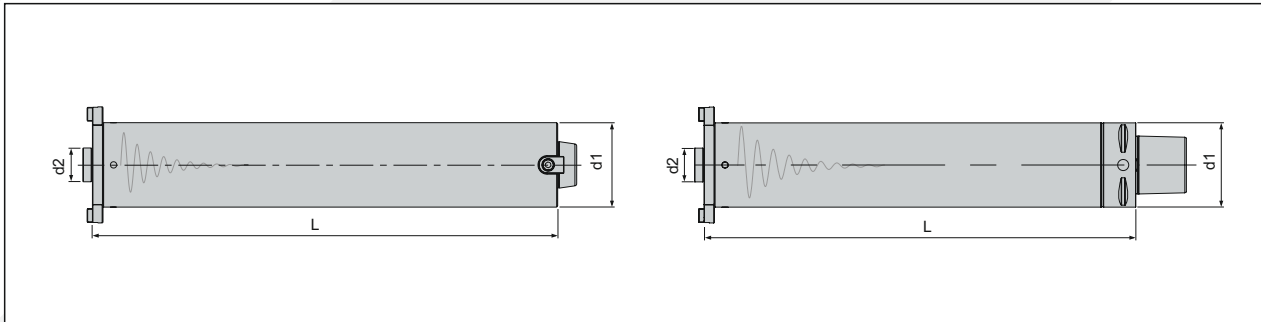
Dc	⑥ Регулировочный винт для держателя картриджа	⑦ Зажимной винт для держателя картриджа	⑧ Зажимной винт
148-212	SR50 M6x20 2	SR55 M8x25 4	SR54 M6x10 1
198-262	SR50 M6x20 2	SR55 M8x25 4	SR54 M6x10 1
248-312	SR50 M6x20 2	SR55 M8x25 4	SR54 M6x10 1

Запасные части	Ключ
SR56 M5x12	KEY01 M3
SR54 M6x10	KEY01 M3
SR50 M6x20	KEY01 M3
SR55 M8x25	KEY01 M6

Удлинитель для расточных головок

VNL

Эффективная обработка глубоких отверстий с низкой вероятностью вибраций благодаря демпфирующему механизму.



Обозначение	d1	d2	L	Масса, кг	Шпонка	Склад
VNL32 D80.E80.440	80	32	440	16.05	PL04 12x10	
VNL32 D80.C8.410	80	32	410	17.9	PL04 12X10	

- С внутренним подводом СОЖ
- Адаптер заказывается отдельно
- Пример заказа: 1 шт. VNL32 D80.E80.440

